

# 低流量泵



流动的创新

a DOVER company

  
**Neptune**



美国海王星5003-S和5005-S型液压计量泵可提供持续、精准的较低流量，每日流量低至夸脱。排放压力高于机械隔膜泵。可选防爆型号用于危险的环境。

这些泵在石油/天然气生产、石油开采和炼油厂中广泛使用，常用于高压低流量的输送条件，如注射防沫剂、缓蚀剂和其它添加剂（可参阅反面性能曲线），也可用于锅炉化学品进料。

## 特性与优势

- 排放压力可达3000 psi (206.8 bar)。超过了大多数小型泵的极限，是高压系统的理想选择
- EZE-CLEAN™ 集装式球阀设计，清洗时，无需拆卸管线
- 可选电动冲程控制，配备4-20 mA 信号自动流量控制
- 可选防爆电机，适用于危险环境
- 低流量，低至夸脱/天，精确、可靠的化学加料设备
- 可选双头设计

## 标配电机 1/3hp-1ph-115VAC-60Hz-TEFC

型号	每分钟冲程	流量 100 PSI (6.9BAR)		最大压力				过流材质
		GPH (GPD)	L/H (L/D)	1/3 HP		1/2 HP		
				PSI	BAR	PSI	BAR	
5003	37	0.35 (8.4)	1.3 (31.8)	1,500	103.4	N/A	N/A	316SS
5005	37	0.5 (12)	1.9 (44)	1,500	103.4	3,000	206.8	316SS C-20 PVC

## 结构材料

材料代码	泵头	隔膜	阀体和阀座	球阀
N-3	316SS	PTFE	316SS	316SS
N-4	C-20	PTFE	C-20	C-20
N-5	PVC*	PTFE	PVC*	玻璃†

\* PVC型号的泵, 最高操作温度为52°C (125°F)。

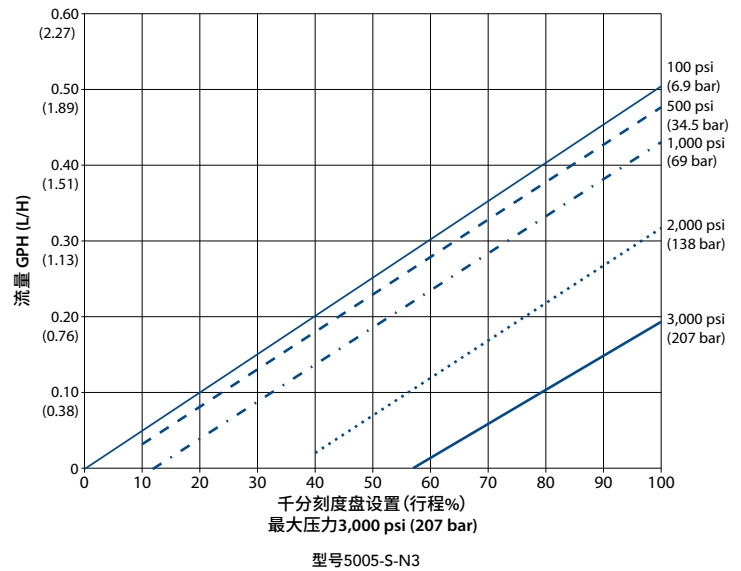
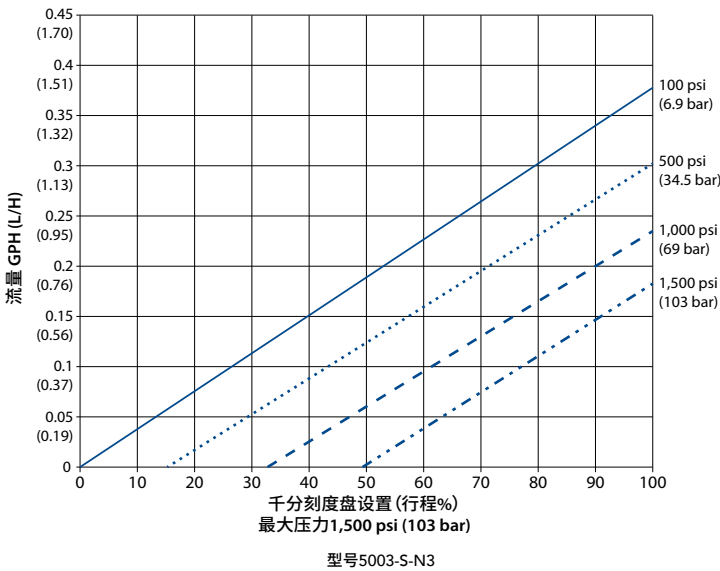
† 在玻璃不适用的场合中可提供特殊材质。

标准O型圈材质为FKM; PTFE材质适用于所有O型圈。

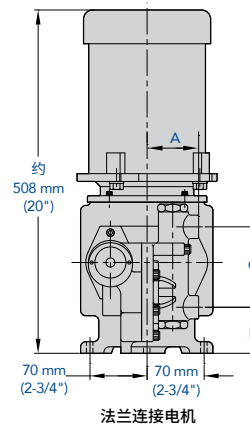
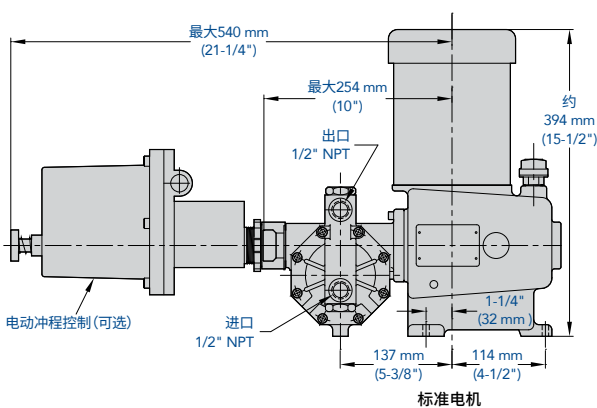
如需更高的流量, 请参阅公告DP-1100。

仅适用于溢流吸入。

## 性能曲线



## 尺寸 500/5000系列, 配金属头



### 单头设计

压头材料	尺寸, INCHES (MM)		
	"A"	"B"	"C"
N3 & N4	2-1/4 57	2-3/16 56	3-7/8 98

### 双头设计

压头材料	尺寸, INCHES (MM)		
	"A"	"B"	"C"
N3 & N4	5-3/4 146	2-3/16 56	3-7/8 98

## 流动的创新



百士吉泵业  
 热线电话: 400 600 4026  
 Email: PSG-China@psgdoover.com  
[www.psgdoover.com.cn](http://www.psgdoover.com.cn)

欢迎关注官方微信



PSG  
 22069 Van Buren Street  
 Grand Terrace, CA 92313-5651 USA

百士吉®授权合作伙伴: