

# G-FLO系列

无机械密封偏心泵 | 产品手册



流动的创新

适用于化学和工业领域的  
输送解决方案



**MUVEX®**

## G-FLO系列偏心泵

适用于需要高流量的化学和工业领域的无机械密封偏心  
输送解决方案

莫瓦克® G-FLO系列无机械密封偏心泵旨在提供出色的性能,在  
化学加工和工业应用中提供卓越的密封性和安全性,具备超强的  
自吸能力和出口排气压力。G-FLO系列泵是用于输送高价值  
流体的理想之选。



 TA Luft (空气质量控制技术指南)

### 应用领域:

适用于大多数化学和工业输送应用,尤其是需要恒定、无脉冲、柔和输送流体(低剪切率)的应用,例如:

- 聚合物乳液
- 异氰酸酯
- 多元醇
- 酒精
- 酸
- 添加剂
- 溶剂
- 胶水:淀粉、乳胶等
- 油漆与涂料:油漆、油墨、树脂等
- 甲基丙烯酸酯
- 苏打水
- 醚
- 洗涤剂



化学加工

## 无机械密封设计

采用三层波纹管,独特的无机械密封设计,确保更好的耐用性,安全性和产品控制。G-Flo系列偏心泵可以提供非常强的自吸能力和排气能力,因此,可以依靠泵本身将产品吸入并排出管路,实现最大限度的管路产品回收。

## 干转能力

G-Flo系列偏心泵干运转时间最长可达5分钟,并且偏心泵的自补偿能力确保在很长时间内都维持着始终如一的流量特性,即使在较低的运行转速下依然保有非常精确的流量。

## 高可靠性

活动件少,无机械密封等易损件,因此,减少停机和维护的需求。

## 操作

- 原理:偏心盘、正排量
- 安装:固定安装

## 结构

- 全不锈钢结构
- 采用三层不锈钢波纹管进行轴密封
- FKM、封装FEP或EPDM材质O型圈密封件

## 优势

- 可高效输送粘性介质,流量恒定,不受压力影响
- 实现柔和输送,无脉冲地输送剪切敏感产品
- 无机械密封或同步齿轮,减少维护
- 易于安装
- 支持在线清洗(CIP)和在线消毒(SIP),易于清洗
- 偏心泵可实现恒定流量,更加高效节能
- 无机械密封设计,避免泄漏
- 可彻底排空管道
- 可自吸
- 干吸和排放压力
- 流量高达70 m<sup>3</sup>/h (308.2 gpm), 10 bar (145 psi)
- 低输送线速度
- 精准添加
- 调节比较高,计量准确
- 长期保持稳定性能
- 对高粘度和低粘度流体均有效
- 排液性能优良

## 可选紧固件:

- ISO PN 20 法兰/ANSI 150法兰
- ISO PN 16 法兰
- 保温夹套

## 莫瓦克技术

偏心泵由静盘和安装在偏心轴上的动盘(泵送组件)组成。随着偏心轴的旋转,动盘和静盘间的容积发生变化,当入口处容积增大时,将介质吸入到泵腔:随着偏心轴旋转,介质被挤压至出口处,出口处容积持续变小,介质被挤压排出泵腔。周而复始,形成连续的输送。动静盘间的内腔和外腔互为补偿,同时输送,因此,输送过程中无脉冲。

## 莫瓦克原理



# 莫瓦克® G-FLO系列偏心泵

## 轴

安装在滚轴轴承上的大直径单轴

## 润滑

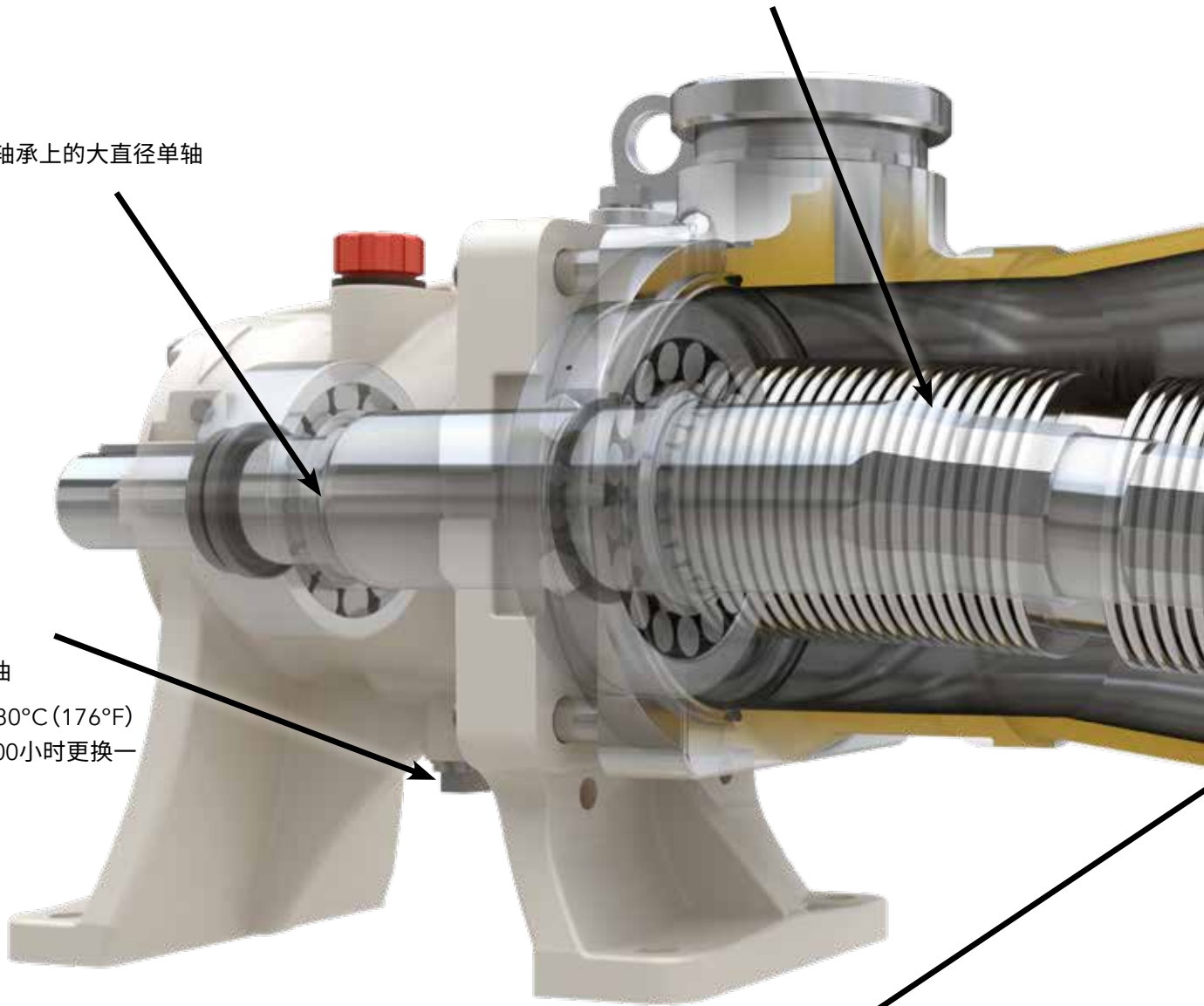
食品级润滑油

- 温度低于80°C (176°F) 时每24,000小时更换一次油

## 波纹管

采用双层或三层不锈钢波纹管进行轴密封

- 可选波纹管监测

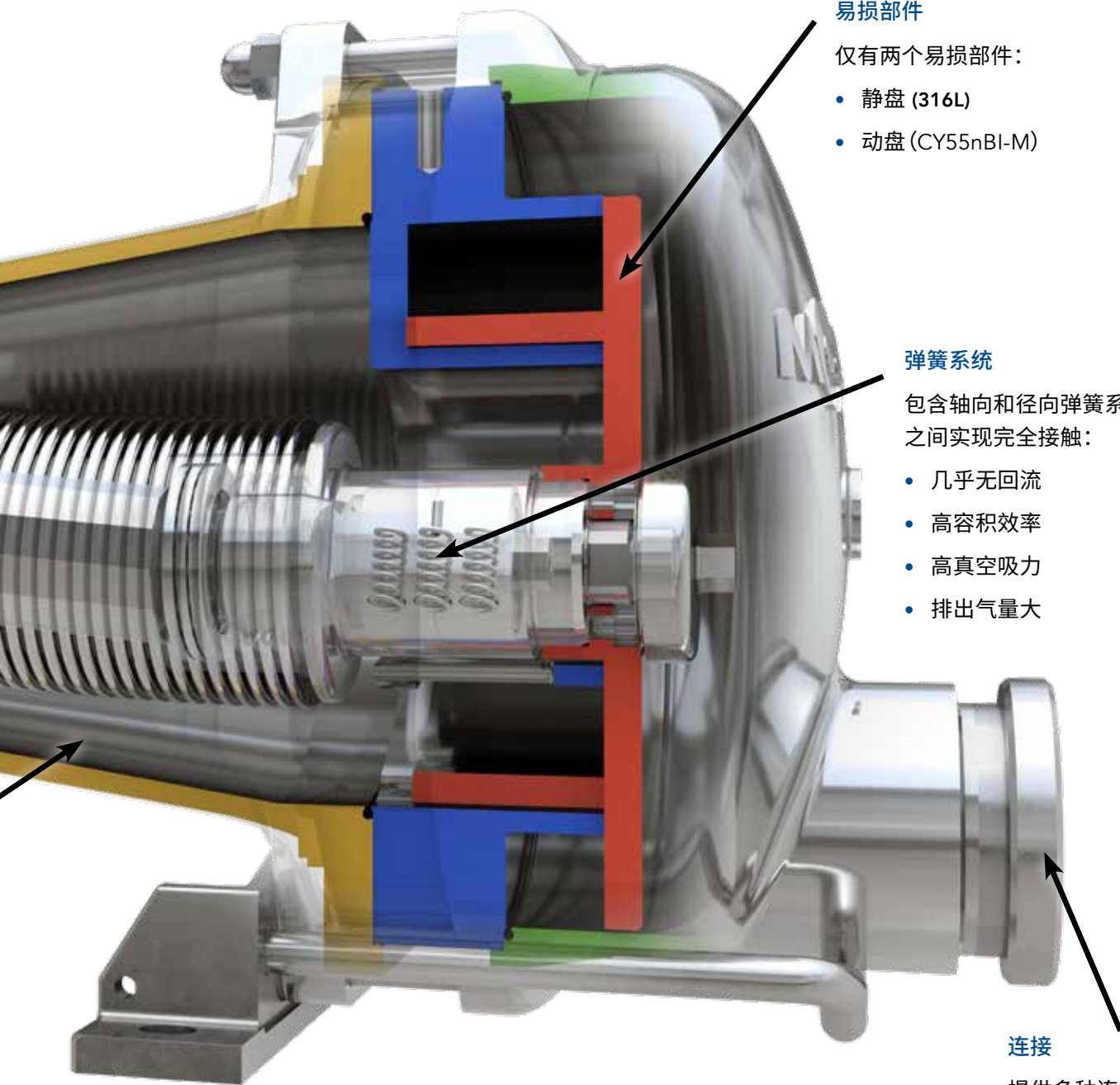


## 易于清洁

可完全排空, 易于清洁, 仅有4个接液部件:

- 泵壳
- 动盘和静盘组件
- 波纹管
- 少量静态O型圈

无衬套, 无机械密封, 无需磁力驱动



### 易损部件

仅有两个易损部件：

- 静盘 (316L)
- 动盘 (CY55nBI-M)

### 弹簧系统

包含轴向和径向弹簧系统, 泵送零件之间实现完全接触：

- 几乎无回流
- 高容积效率
- 高真空吸力
- 排出气量大

### 连接

提供多种连接：

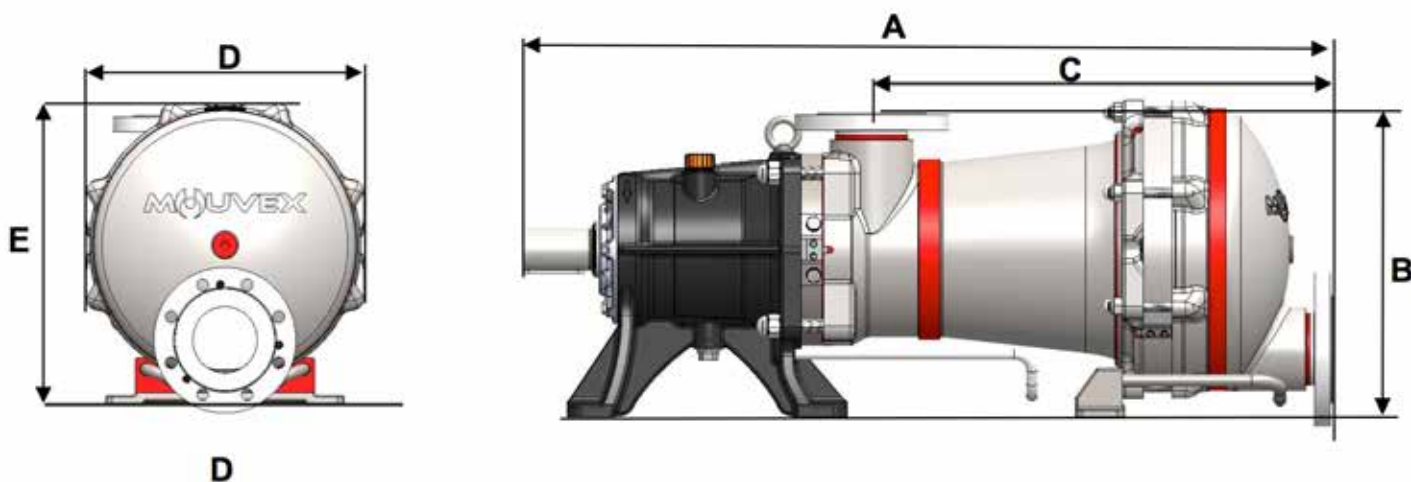
- ISO PN16
- ANSI150

## G-FLO系列 | 性能参数

泵型号	最大流量		最高速度	最大输出压差		最高温度	
	m <sup>3</sup> /h	gpm	rpm	bar	psi	°C	°F
G-FLO 65-S	70	308.2	350	7	101	100	212
G-FLO 65-HP	54	237.7	350	10	145	100	212
G-FLO 50	55	242.2	400	10	145	100	212
G-FLO 40	43	189.3	460	10	145	100	212
G-FLO 25	27.5	121.1	525	10	145	100	212



# G-FLO系列 | 尺寸



泵型号	DN mm (in)	A mm (in)	B mm (in)	C mm (in)	D mm (in)	E mm (in)	重量 kg (lbs)
G-FLO 65-S	100 (3.94)	1194 (47.01)	451 (17.58)	689.5 (27.15)	448 (17.64)	464 (18.27)	321 (708)
G-FLO 65-HP	100 (3.94)	1194 (47.01)	451 (17.58)	689.5 (27.15)	448 (17.64)	464 (18.27)	315 (695)
G-FLO 50	100 (3.94)	1083.5 (42.66)	417 (16.42)	640 (25.20)	410 (16.14)	425 (16.73)	232 (512)
G-FLO 40	80 (3.15)	1015.5 (39.98)	387 (15.24)	584 (22.99)	354 (13.94)	372 (14.65)	182 (402)
G-FLO 25	80 (3.15)	865 (34.06)	346 (13.59)	511.5 (20.14)	304 (11.97)	327 (12.87)	130 (287)

(ISO PN 16 法兰)



PSG  
ZI la Plaine des Isles  
2 rue des Caillottes  
F-89000 Auxerre, France



流动的创新

流动的创新



欢迎关注官方微信

百士吉泵业  
热线电话: 400 600 4026  
Email: PSG-China@psgdover.com  
[www.psgdover.com.cn](http://www.psgdover.com.cn)

MX-10310-C-04-CN

百士吉®授权合作伙伴:

Copyright 2022 PSG®, a Dover company