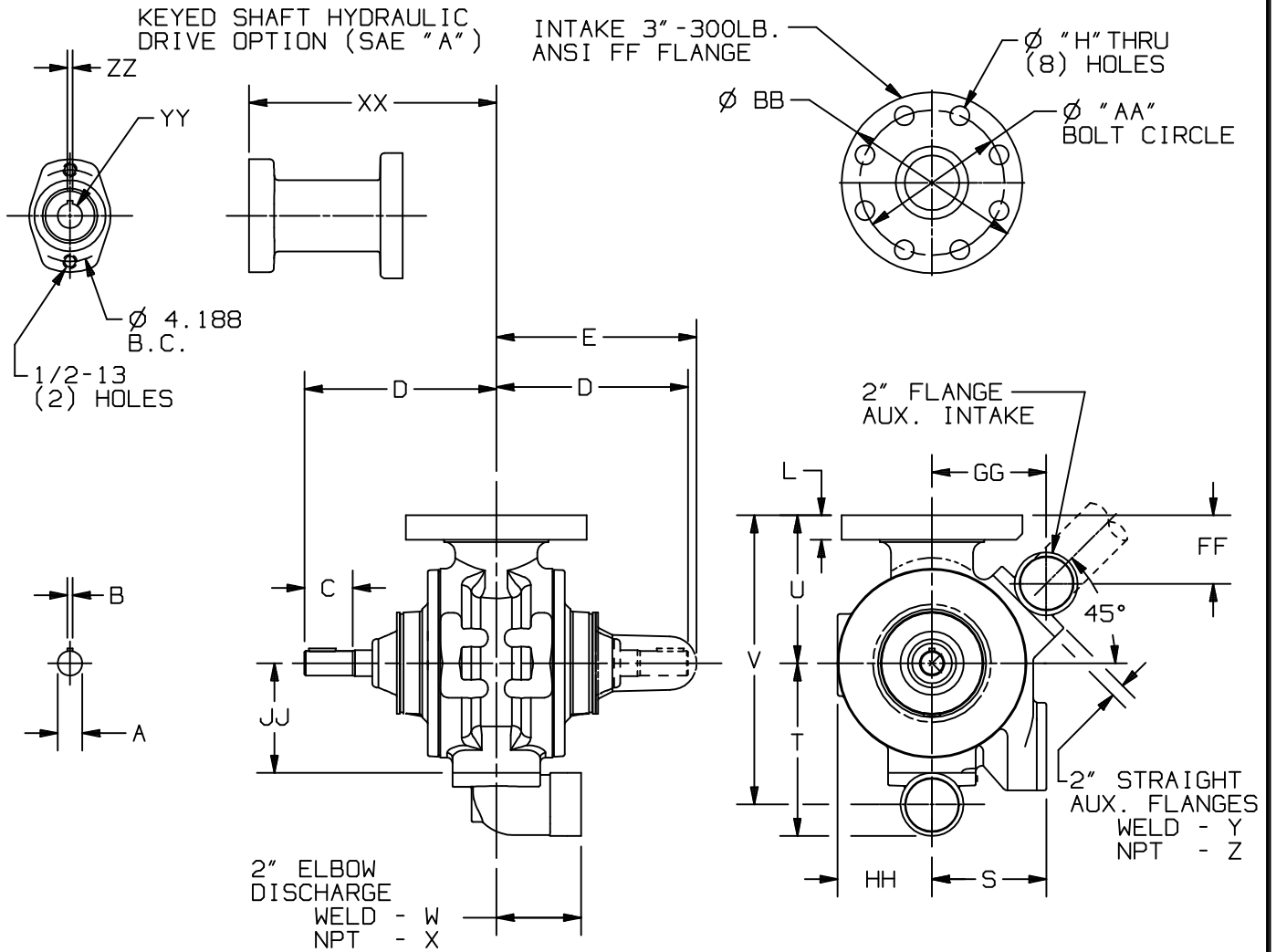


TYPE	SIZE	UNIT STYLE
TLGLF	3C	PO

DIMENSIONS 501-115

Section	501
Effective	February 2003
Replaces	August 2002
Page	1/1



			DIMENSIONS									
UNITS			A	B	C	D	E	F	G	H	J	K
	IN		1 1/8	1/4	2 3/16	8 3/4	9 1/8	—	—	7/8	—	—
	MM		28,6	6,4	55,6	222,3	231,8	—	—	22,2	—	—
			L	M	N	P	Q	R	S	T	U	V
	IN		1 1/8	—	—	—	—	—	5 1/4	8 3/16	6 3/4	13 3/8
	MM		28,6	—	—	—	—	—	133,4	208	171,5	339,7
			W	X	Y	Z	AA	BB	CC	DD	EE	FF
	IN		3 1/4	3 7/8	9/16	15/16	6 5/8	8 1/4	—	1 1/8	4 13/16	3
	MM		82,6	98,4	14,3	23,8	168,3	209,6	—	28,6	122,2	76,2
			GG	HH	JJ	XX	YY	ZZ				WEIGHT
			5 3/8	4 5/16	5	11 5/16	1 1/4	5/16		LBS	126	
			136,5	109,5	127	287,3	31,8	7,8		KG	57,2	