

DIMENSIONS 105-109

Section Effective Replaces Page 2 / 6
 105 APR 2014
 NEW

TYPE

SIZE

UNIT STYLE

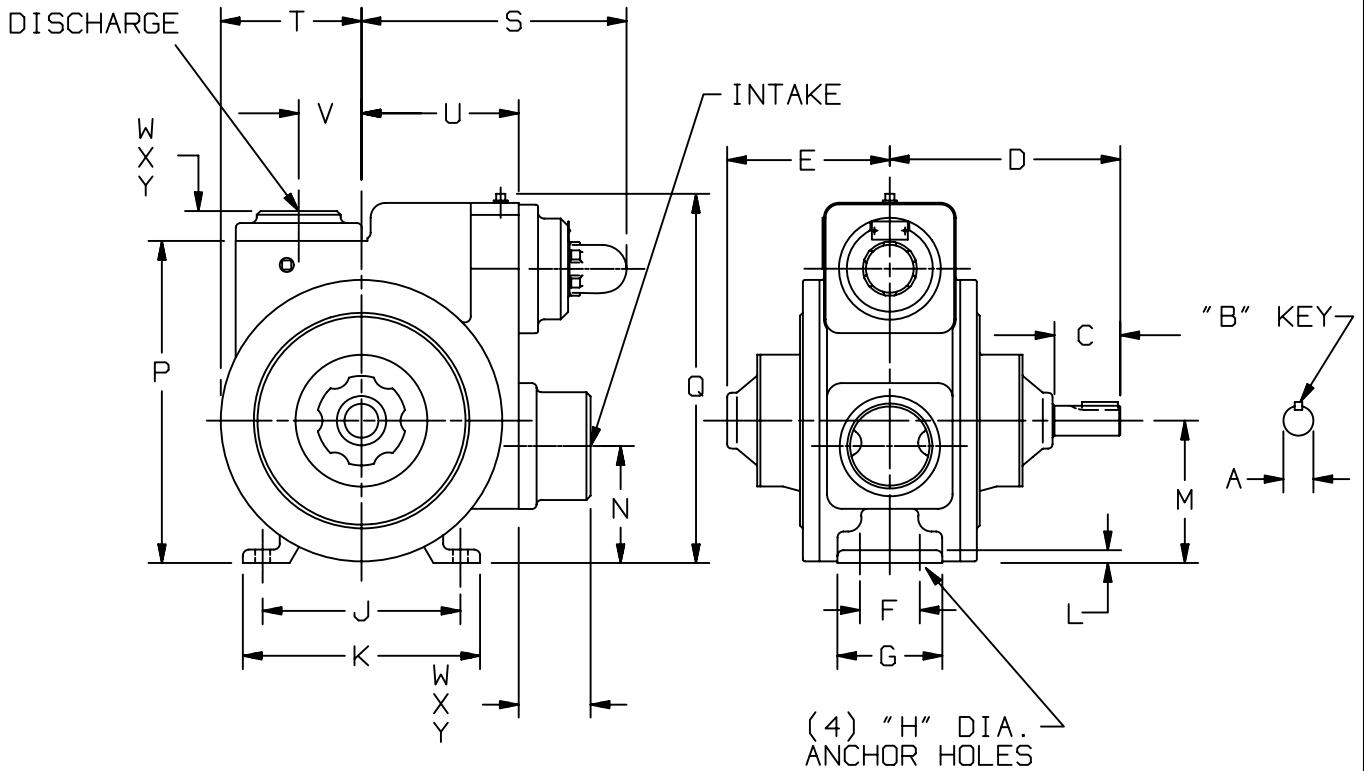
XLW

4A

PO



LEFT HAND ROTATION.



OPTIONAL PIPE CONNECTIONS:

INTAKE

DISCHARGE

W=4" WELD FLG., STL.-STD.
 X=3" WELD FLG., STL.-STD.
 Y=3" NPT FLG., NODULAR

W=4" WELD FLG., STL.-STD.
 X=3" WELD FLG., STL.-STD.
 Y=3" NPT FLG., NODULAR

MOTOR			UNITS	DIMENSIONS									
FRAME SIZE				A	B	C	D	E	F	G	H	J	K
			IN	1 1/4	5/16	2 3/4	9 5/8	6 13/16	2 1/2	4 3/8	5/8	8 1/4	9 15/16
			MM	--	--	69,9	244,5	173	63,5	111,1	15,9	209,6	252,5
				L	M	N	P	Q	R	S	T	U	V
			IN	9/16	5 15/16	4 7/8	13 7/16	15 7/16	—	11 1/16	5 7/8	6 9/16	2 5/8
			MM	14,3	150,9	123,8	341,4	392,2	—	281,0	149,2	166,6	66,7
				W	X	Y	Z	AA	BB	CC	DD	EE	FF
			IN	3	1 1/4	1 1/2	—	—	—	—	—	—	—
			MM	76,2	31,8	38,1	—	—	—	—	—	—	—
				WEIGHT									
			LBS	205									
			KG	93									

